



ІНСТРУКЦІЯ КОРИСТУВАЧА



МУЛЬТИМЕДІЙНА USB
АКУСТИЧНА СИСТЕМА 2.1
M-555

Дякуємо Вам за купівлю акустичної системи REAL-EL!**АВТОРСЬКЕ ПРАВО**

© 2023. ENEL GROUP OU.

Ця Інструкція та інформація, що міститься у ній, захищені авторським правом.

Усі права застережені.

ТОРГОВЕЛЬНІ МАРКИ

Усі торговельні марки є власністю їх законних власників.

ЗМІСТ

1. РЕКОМЕНДАЦІЇ ПОКУПЦЕВІ	1
2. КОМПЛЕКТНІСТЬ	2
3. ЗАХОДИ БЕЗПЕКИ	2
4. ТЕХНІЧНИЙ ОПИС	2
5. ПІДКЛЮЧЕННЯ	5
6. РЕЖИМИ РОБОТИ	5
7. УСУНЕННЯ НЕСПРАВНОСТЕЙ	7
8. ТЕХНІЧНІ ХАРАКТЕРИСТИКИ	7

1. РЕКОМЕНДАЦІЇ ПОКУПЦЕВІ

- Акуратно розпакуйте виріб, простежте за тим, щоб усередині коробки не залишилося яке-небудь приладдя. Перевірте пристрій на предмет пошкоджень. Якщо виріб пошкоджено при транспортуванні, зверніться у фірму, що здійснює доставку; якщо виріб не функціонує, відразу ж зверніться до продавця.
- Просимо Вас перевірити комплектність і наявність гарантійного талона. Переконайтеся, що в гарантійному талоні проставлено штамп магазину, розбірливий підпис або штамп продавця і дата продажу, номер товару співпадає зі вказаним у талоні. Пам'ятайте, що при втраті гарантійного талона або неспівпаданні номерів ви втрачаєте право на гарантійний ремонт.
- Не вмикайте виріб одразу після того, як внесли його в приміщення, якщо надворі мінусова температура! Розпакований виріб необхідно витримати в умовах кімнатної температури не менше 4-х годин.
- Перед експлуатацією виробу уважно ознайомтеся з цією Інструкцією і збережіть її на увесь період користування.

2. КОМПЛЕКТНІСТЬ

- Сабвуфер – 1 шт.
- Сателіти – 2 шт.
- Пульти дистанційного управління (ПДУ) – 1 шт.
- Сигнальний кабель – 1 шт.
- Акустичний кабель – 2 шт.
- Елементи живлення типу AAA – 2 шт.
- Антенний провід – 1 шт.
- Набір для настінного кріплення сателітів – 2 шт.
- Керівництво з експлуатації – 1 шт.
- Гарантійний талон – 1 шт.

3. ЗАХОДИ БЕЗПЕКИ

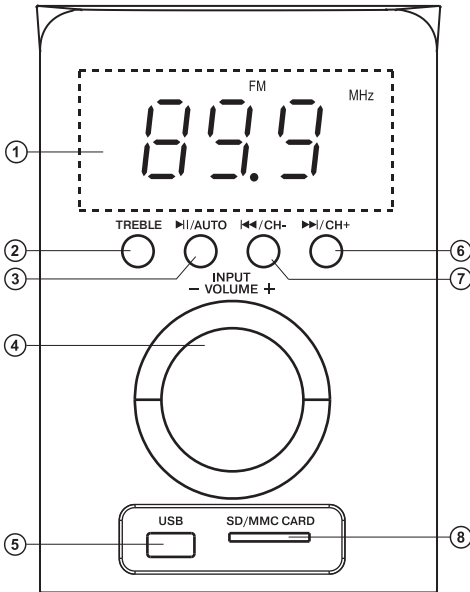
- Не розбирайте акустичну систему (АС) і не здійснюйте ремонт самостійно. Обслуговування та ремонт повинні здійснювати тільки кваліфіковані фахівці уповноваженого сервісного центру. Перелік уповноважених сервісних центрів дивіться на сайті www.real-el.ua
- Оберігайте АС від потрапляння в отвори сторонніх предметів.
- Оберігайте АС від підвищеної вологості, потрапляння води і пилу.
- Оберігайте АС від нагрівання: не встановлюйте її поруч з нагрівальними приладами і уникайте дії прямих сонячних променів.
- Не використовуйте для протирання бензин, спирти або інші розчинники, бо вони можуть пошкодити декоровану поверхню АС. Для чищення АС використовуйте м'яку суху тканину.
- Якщо АС не працює, відразу від'єднайте кабель живлення і зверніться в магазин, де Ви її придбали.

4. ТЕХНІЧНИЙ ОПИС

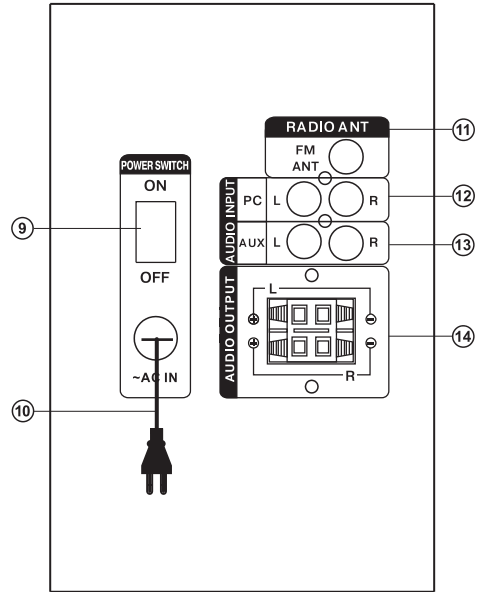
Акустична система 2.1 (АС) REAL-EL M-555 призначена для відтворення музики та озвучування ігор, фільмів тощо. АС може бути підключена практично до будь-яких джерел аудіосигналу (CD/DVD-програвачів, телевізора, телефона, ПК тощо) без використання додаткового підсилювача потужності. АС має вмонтовані FM-радіо, Bluetooth-модуль і програвач аудіофайлів USB flash, SD card.

Особливості АС

- Сумісність з різними джерелами звуку
- Безпроводна передача сигналу через Bluetooth
- Програвач аудіофайлів USB flash, SD card
- FM-радіо
- Годинник та таймер вимикання
- Два комутовані входи PC/AUX
- Пульти дистанційного управління
- Можливість настінного кріплення сателітів
- Матеріал корпусу сабвуфера і сателітів – дерево (MDF)



Мал. 1. Панель управління сабвуфера



Мал. 2. Задня панель сабвуфера

Панелі сабвуфера:

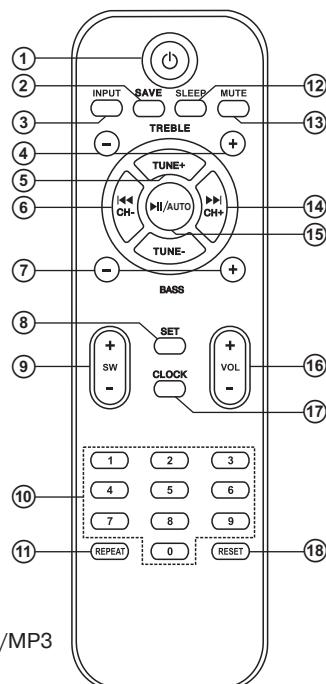
- ① LED-дисплей.
- ② TREBLE: кнопка перемикання режимів регулювання тембру
- ③ ►/AUTO: Відтворення/Пауза (короткочасне натиснення у режимі програвач); автоматичний пошук старт/стоп (короткочасне натиснення у режимі радіо)
- ④ INPUT/VOLUME -/+ : вмикання виробу (з режиму OFF поворот регулятора в будь-який бік); вимикання виробу (тривале натиснення); регулювання рівня гучності (поворот регулятора вправо/вліво); перемикання входів, режимів Bluetooth/PC/AUX/FM/MP3 (короткочасне натиснення ручки регулятора).
- ⑤ USB: роз'єм для впадключення USB flash носія з музичними файлами. *
- ⑥ ►►/CH+ : перехід на наступний трек (короткочасне натиснення в режимі "програвач"); перехід на наступну станцію (короткочасне натиснення у режимі "радіо")
- ⑦ ◀◀/CH- : перехід на попередній трек (короткочасне натиснення у режимі програвач); попередня станція (короткочасне натиснення у режимі радіо)
- ⑧ SD/MMC: роз'єм для встановлення SD/ MMC-карток з музичними файлами.

Інструкція користувача

M-555

- ⑨ ON/OFF : вимикач живлення
- ⑩ Шнур живлення.
- ⑪ FM ANT: роз'єм для підключення антени приймача
- ⑫ PC AUDIO INPUT: роз'єм для під'єднання до ПК
- ⑬ AUX AUDIO INPUT: додатковий роз'єм для під'єднання інших джерел звукового сигналу.
- ⑭ OUTPUT: роз'єм для під'єднання сателітів.

*** УВАГА! USB роз'єм призначений для підключення USB flash! Не заряджайте пристрої від данного порту оскільки це може пошкодити вашу систему!**



Мал. 3. Пульт ДУ

Пульт дистанційного управління

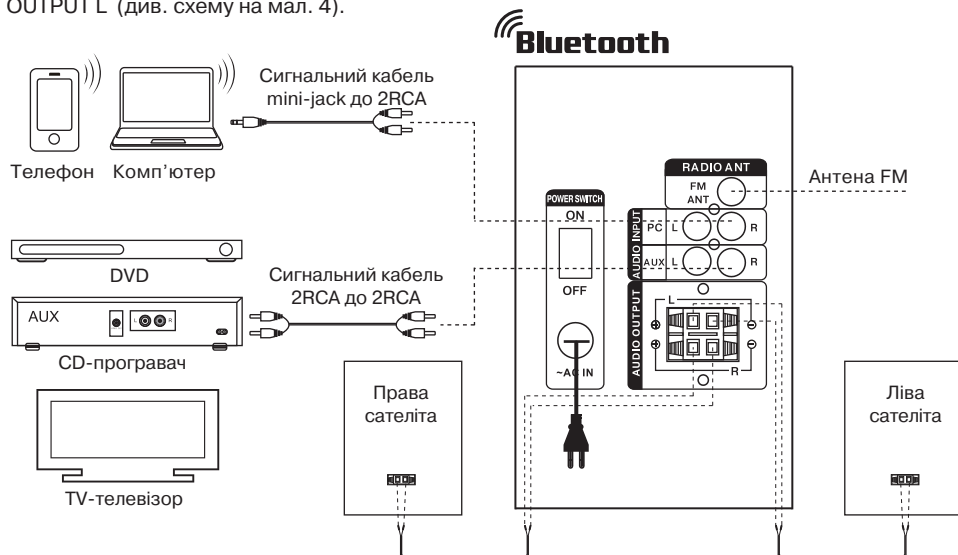
- ① : вмикання/вимикання АС
- ② SAVE: запам'ятовування вибраної частоти (у режимі радіо)
- ③ INPUT: перемикач режимів роботи: Bluetooth/PC/AUX/FM/MP3
- ④ TREBLE-/+ : регулювання тембру ВЧ
- ⑤ TUNE +/- : ручне сканування діапазону (в режимі радіо)
- ⑥ /CH- : перехід на попередній трек (короткочасне натиснення у режимі програвач);
перехід на попередню станцію (короткочасне натиснення у режимі радіо)
- ⑦ BASS-/+ : регулювання тембру НЧ
- ⑧ SET: встановлення поточного часу
- ⑨ SW +/-: регулювання рівня гучності сабвуфера
- ⑩ 0-9: цифрове поле
- ⑪ REPEAT: натискання один раз - повторне відтворення поточного треку;
Натискання двічі - повторне відтворення усіх треків послідовно
- ⑫ SLEEP: налаштування таймера вмикання
- ⑬ MUTE: вмикання/вимикання звуку
- ⑭ /CH+ : перехід на наступний трек (короткочасне натиснення в режимі програвач);
перехід на наступну станцію (короткочасне натиснення у режимі радіо)
- ⑮ /AUTO: Відтворення/Пауза (короткочасне натиснення у режимі програвач);
автоматичний пошук старт/стоп (короткочасне натиснення у режимі радіо)
- ⑯ VOL +/-: регулювання рівня загальної гучності
- ⑰ CLOCK: виклик даних поточного часу
- ⑱ RESET: скидання налаштувань

5. ПІДКЛЮЧЕННЯ

Підключення АС

Модель M-555 можна підключити практично до будь-яких джерел аудіосигналу: DVD/CD-плеєрів, ПК, ноутбуку тощо (див. схему на мал. 4).

- Перед підключенням переконайтеся, що АС відключена від мережі. Потім підключіть сателіти до роз'ємів OUTPUT L/R сабвуфера дотримуючись полярності. Праву сателіту за допомогою акустичного кабелю з'єднайте з виходом OUTPUT R сабвуфера, а ліву сателіту – з виходом OUTPUT L (див. схему на мал. 4).



Мал. 4. Схема підключення

6. РЕЖИМИ РОБОТИ

Режим “програвач”

- Система автоматично перейде у режим “програвач”, якщо встановити один з носіїв (USB flash чи SD/MMC card) у відповідні роз'єми ⑤ або ⑥, чи скористатися кнопкою INPUT на передній панелі або натиснути кнопку INPUT на ПДУ. На LED-дисплеї відобразиться вибраний режим, потім кількість знайдених треків і порядковий номер відтворюваного трека, далі час відтворення від початку. Відтворення розпочнеться автоматично.

- Для вибору трека можна безпосередньо ввести його порядковий номер з ПДУ, використовуючи цифрові кнопки.

Режим AUX/PC

- Для переходу в режим AUX/PC необхідно при увімкненому виробі скористатися кнопкою INPUT на передній панелі сабвуфера чи кнопкою INPUT на ПДУ. На дисплеї відображатиметься «AUX або PC».

Режим MUTE

- Для переходу в режим MUTE натисніть кнопку MUTE на ПДУ. Щоб вийти з режиму, повторно натисніть кнопку MUTE або одну із кнопок VOL+/- ⑩ регулювання рівня гучності на ПДУ.

Режим Bluetooth

- Виберіть режим Bluetooth за допомогою кнопки INPUT на передній панелі сабвуфера або INPUT на ПДУ. Через 2-3 секунди АС перейде у режим пошуку.
- На джерелі сигналу (телефон, ноутбук, смартфон тощо) потрібно вибрати режим пошуку пристроїв Bluetooth. На екрані відобразиться найменування «M-555», з яким потрібно встановити з'єднання*.
- Якщо підключення вдале, індикатор має постійне світіння. Якщо підключення не відбулося, індикатор має переривчасте світіння. У цьому випадку слід ще раз перевести систему в режим пошуку (вимкнути і знову увімкнути режим Bluetooth)**.

* Для з'єднання через Bluetooth з деякими моделями пристроїв, можливо, треба буде ввести код «0000».
 ** Якщо виріб вже прописано у списку пристроїв джерела звуку, то повторна активація режиму пошуку не обов'язкова. Виберіть лише ім'я виробу і команду «підключитися» на джерелі.

Режим радіо

- Для переходу в режим “радіо” необхідно при увімкненій АС скористатися кнопкою INPUT на передній панелі сабвуфера чи кнопкою INPUT на ПДУ. На дисплеї відобразиться поточна частота налаштування.
- Для автоматичного сканування та запам'ятовування знайдених станцій натисніть і утримуйте кнопку AUTO на передній панелі сабвуфера чи кнопку AUTO на ПДУ. Під час сканування на дисплеї відображається частота, а під час запам'ятовування станції короткочасно відображається присвоєний їй порядковий номер.
- Якщо в пам'яті пристрою вже є запам'ятовані станції, то перемикання здійснюється короткочасним натисканням на кнопки ⑥, ⑦ на передній панелі сабвуфера або ⑥, ⑭ на ПДУ. Також з цифрового поля ПДУ ⑩ можливе безпосереднє введення частоти або номера запам'ятованої станції. На дисплеї короткочасно відображається номер станції, а потім частота.

Режим годинника

- Якщо АС перебуває в режимі ST-BY, на дисплеї відображається поточний час. Якщо ж АС перебуває в іншому режимі, для відображення часу необхідно скористатися кнопкою CLOCK на ПДУ. Поточний час буде видно протягом 3-5 сек.
- Для встановлення поточного часу перейдіть у режим «ST-BY» тривалим натисканням кнопки INPUT на передній панелі чи на ПДУ. Увійдіть у режим встановлення часу натисканням кнопки SET на ПДУ (на дисплеї відповідний розряд почне блимати). Установіть необхідне значення годин і хвилин безпосередньо з цифрового поля ПДУ чи на передній панелі сабвуфера. Перемикання між установкою годин/хвилин і вихід з режиму часу здійснюється натисканням кнопки SET на ПДУ.

Режим ST-BY

- Для вмикання-вимикання режиму натисніть та утримуйте кнопку INPUT на передній панелі або кнопку на ПДУ. Під час переходу в цей режим дисплей на передній панелі відобразить поточний час.

Режим SLEEP

- Режим SLEEP надає змогу переводити систему в режим ST-BY після закінчення вибраного користувачем часу. Для переходу в режим SLEEP натисніть кнопку SLEEP на ПДУ. Для виходу – повторно натисніть кнопку на ПДУ до появи значення 0.

Примітка. Внаслідок постійного удосконалення програмного забезпечення опис експлуатації АС може відрізнятися від наведеного у цьому Керівництві. Останню версію Керівництва дивіться на сайті www.real-el.ua

7. УСУНЕННЯ НЕСПРАВНОСТЕЙ

Несправність	Причина	Спосіб усунення
АС не вмикається.	Не підключена до мережі живлення.	Перевірте правильність підключення.
	Не увімкнено мережевий вимикач.	Увімкніть вимикач.
Немає звуку або в колонках АС занадто тихий звук.	Регулятор гучності встановлено в положення найменшої гучності.	Підкрутіть регулятор гучності.
	Неправильно підключено джерело аудіосигналу.	Підключіть правильно джерела сигналу.
Спотворення звуку.	Велика амплітуда вхідного сигналу.	Регуляторами гучності джерела сигналу та АС зменшіть величину вхідного сигналу.
Не функціонує ПДУ.	Розряджена батарейка.	Замініть батарейку на нову.

Якщо жоден зі вказаних вище способів не вирішує проблему, зверніться за професійною консультацією до найближчого до Вас сервісного центру. Не ремонтуйте АС самостійно.

6. ТЕХНІЧНІ ХАРАКТЕРИСТИКИ

Характеристики	Значення
Вихідна потужність (RMS) сабвуфера сателітів	55 (30 + 2 × 12.5) Вт 30 Вт 2 × 12,5 Вт
Частотний діапазон: сабвуфера сателітів	45 – 150 Гц 150 – 20 000 Гц
Діаметр динаміків: сабвуфера сателіта	Ø 134 мм Ø 37 + Ø 80 мм
Тип підключення	Bluetooth / AUX / USB / SD
Радіус дії Bluetooth	до 10 м
Напруга живлення	~ 230/50 В/Гц
Розміри сабвуфера	165 × 325 × 282 мм
Розміри однієї колонки	104 × 180 × 92 мм
Матеріал корпусів сабвуфера і сателітів	дерево (MDF)
Вага	6,2 кг

Примітки:

- Технічні характеристики, наведені в таблиці, довідкові і не можуть служити підставою для претензій.
- Продукція торговельної марки REAL-EL постійно удосконалюється. З цієї причини технічні характеристики та комплектність можуть бути змінені без попереднього повідомлення.



Постачальник/імпортер в Україні: ТОВ «СВЕН Центр», 08400, Київська область, м. Переяслав, вул. Героїв Дніпра, 31, тел. (044) 233-65-89/98, сайт www.real-el.ua

Призначення, споживчі властивості та відомості про безпеку товару дивіться в Інструкції користувача або на сайті. Умови гарантійного обслуговування дивіться в Гарантійному талоні або на сайті. Гарантійний термін: 12 міс. Строк служби: 2 роки. Товар має висновок ДСЕЕ. Шкідливих речовин не містить. Є безпечним за умови використання за призначенням. Зберігати в сухому місці. Виробник: «Енел Груп ОУ», Харьу мааконд, Рае валд, Йюрі алевик, Арукюла тее 55а, 75301, Естонія.

Manufacturer: ENEL GROUP OU, Harju maakond, Rae vald, Jüri alevik, Aruküla tee 55a, 75301, Estonia.
© Registered Trademark of ENEL GROUP OU. Estonia.